

series KUBICA model K5080

PATENTED

Istruzioni di Montaggio - Instrucciones de montaje - Montageanleitung - Assembling Instructions - Instructions de Montage - Montageanleitung - Инструкция по монтажу - Instrukcja montażu



80 Kg

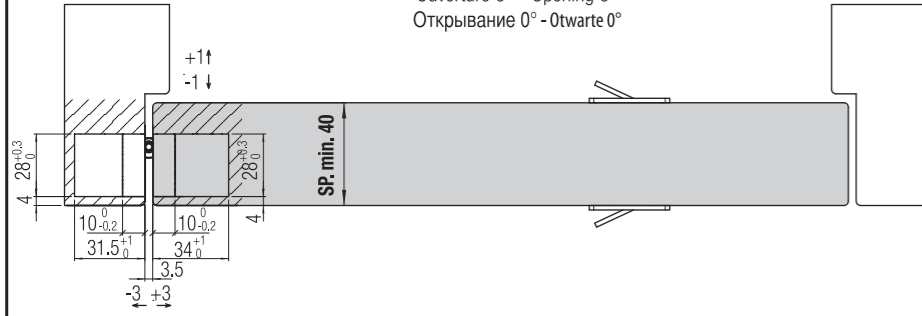


Certified in conformity with the European standards EN1935:2002 and EAD 020001-01-0405 : 2017-03 and fire tested for 30 min. in conformity with the European standard EN 1634.1 for fire resistance

www.kronakoblenz.com



Apertura 0° - Apertura 0°
0°-Öffnung - Opening 0°
Ouverture 0° - Opening 0°
Открытие 0° - Отварте 0°



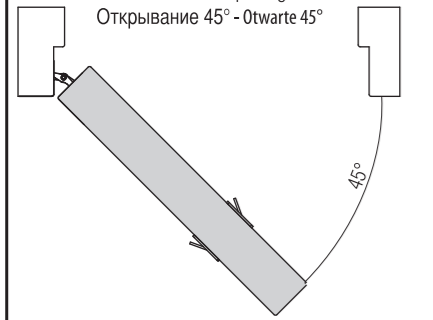
*Testata su porte: spessore min. 40 mm - altezza max 2100 mm - larghezza max 900 mm.
*Ensayada con puertas de espesor min. 40 mm - altura máx. 2100 mm - anchura máx. 900 mm.
*Getestet an Türen: min. Stärke 40 mm - max. Höhe 2100 mm - Breite max. 900 mm.
*Tested on doors: thickness min. 40 mm - height max. 2100 mm - width max. 900 mm.
*Testée sur portes : épaisseur min. 40mm - hauteur max 2100mm - largeur max 900mm.
*Getest op deuren: min. Dikte 40mm - max. Hoogte 2100mm - Breedte max. 900mm.
*Протестированы на дверях: толщиной 40 мм - высотой max 2100 мм - шириной max 900 мм.
*Testowane na drzwiach o grubości min. 40 mm, wysokości max. 2100 mm i szerokości max. 900 mm.

- L'applicazione congiunta delle cerniere a scomparsa con altri dispositivi (chiusiporta, paracolpi e maniglione antipanico) deve essere testata a cura del cliente.
- La instalación de las bisagras junta con otros dispositivos (cierrapuertas, paragolpes o manillas antipánico) se tendrá que ensayar a cargo del cliente.
- Die zusätzliche Anwendung vom verdeckten Türband mit zum Beispiel (Türschliesser und Antipanik Türklinken) muss von Seiten des Kunden getestet werden.
- The application of the concealed hinges combined with other devices (door closers, bumpers, anti panic handles) has to be tested by the client.
- L'utilisation conjuguée de la charnière invisible avec d'autres dispositifs (tels qu'un ferme-porte, un pare-coup, un système d'ouverture anti-panique) doit être testée par le client.
- Het extra gebruik van verdedkte scharnieren met bijv. (deurdranger en Antipaniek deurkruk) garnituren moet door de klant getest worden.
- Использование невидимых петель с другими устройствами (доводчик, ограничитель открывания дверей, ручка против паники) должно быть протестировано клиентом.
- Zastosowanie zawiasów na skrzydle w połączeniu z innymi okuciami (np. zamykaczami drzwiowymi, odbojami, zamknięciami przeciwpanicznymi) klient testuje we własnym zakresie.

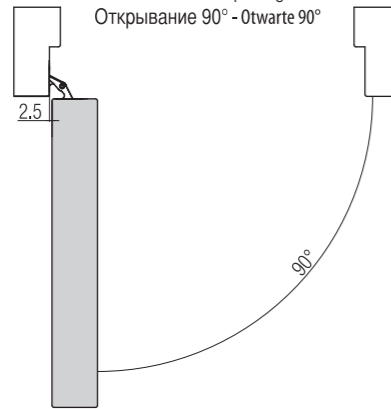
CE	Krona Koblenz SpA Via Romero, 1 47853 Coriano	18							
0757	ETA-17/0575 DdP/DoP-Nr. 0031TA/CPR/2018-02-01	3	7	4	1	1	4	0	11
0757-CPR-229EAD-9000283-2-1		HINGES DO NOT CONTAIN HARMFUL SUBSTANCES						KUBICA K5080	

<http://www.koblenz.it/products/112-kubica-k5080/>

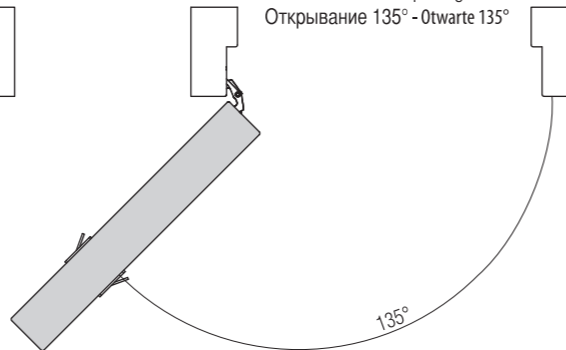
Apertura 45° - Apertura 45°
45°-Öffnung - Opening 45°
Ouverture 45° - Opening 45°
Открытие 45° - Отварте 45°



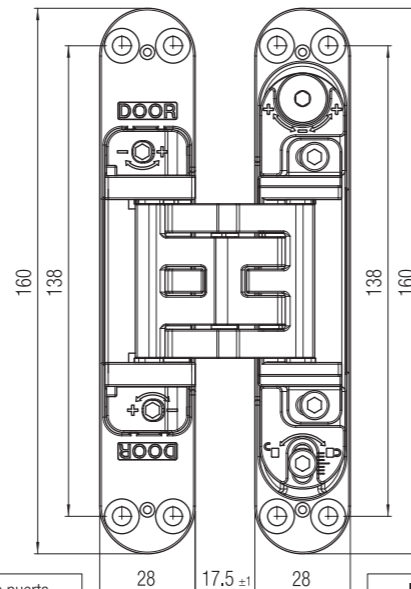
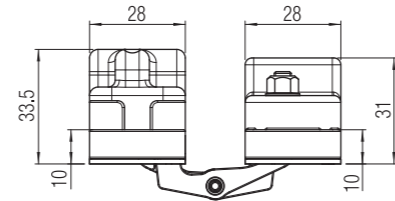
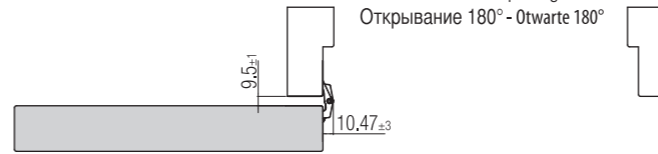
Apertura 90° - Apertura 90°
90°-Öffnung - Opening 90°
Ouverture 90° - Opening 90°
Открытие 90° - Отварте 90°



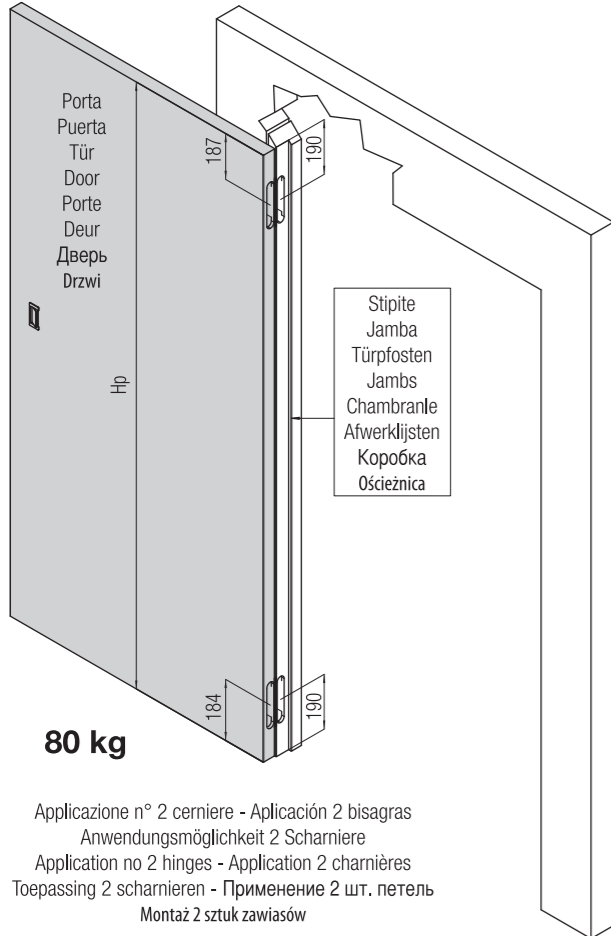
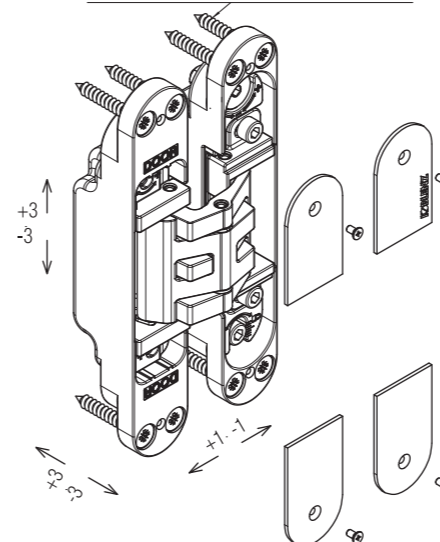
Apertura 135° - Apertura 135°
135°-Öffnung - Opening 135°
Ouverture 135° - Opening 135°
Открытие 135° - Отварте 135°



Apertura 180° - Apertura 180°
180°-Öffnung - Opening 180°
Ouverture 180° - Opening 180°
Открытие 180° - Отварте 180°



Fornita - Suministrada - Inbegriffen - Included
Incluse - Inclusief - Доступный - Uwzględniony
-TSPIC Ø5X min.40 DIN 7505-A
-TSPIC Ø5X min.35 DIN 7505-A
-TSPIC M5X min.20 UNI 7688 DIN 965
-TSPIC M5X min.20 UNI 5933 DIN 7991
-TSPIT M5X min.20 UNI 6109 DIN 963
-TSPIC M5X min.20 UNI 8113 DIN 7500-M

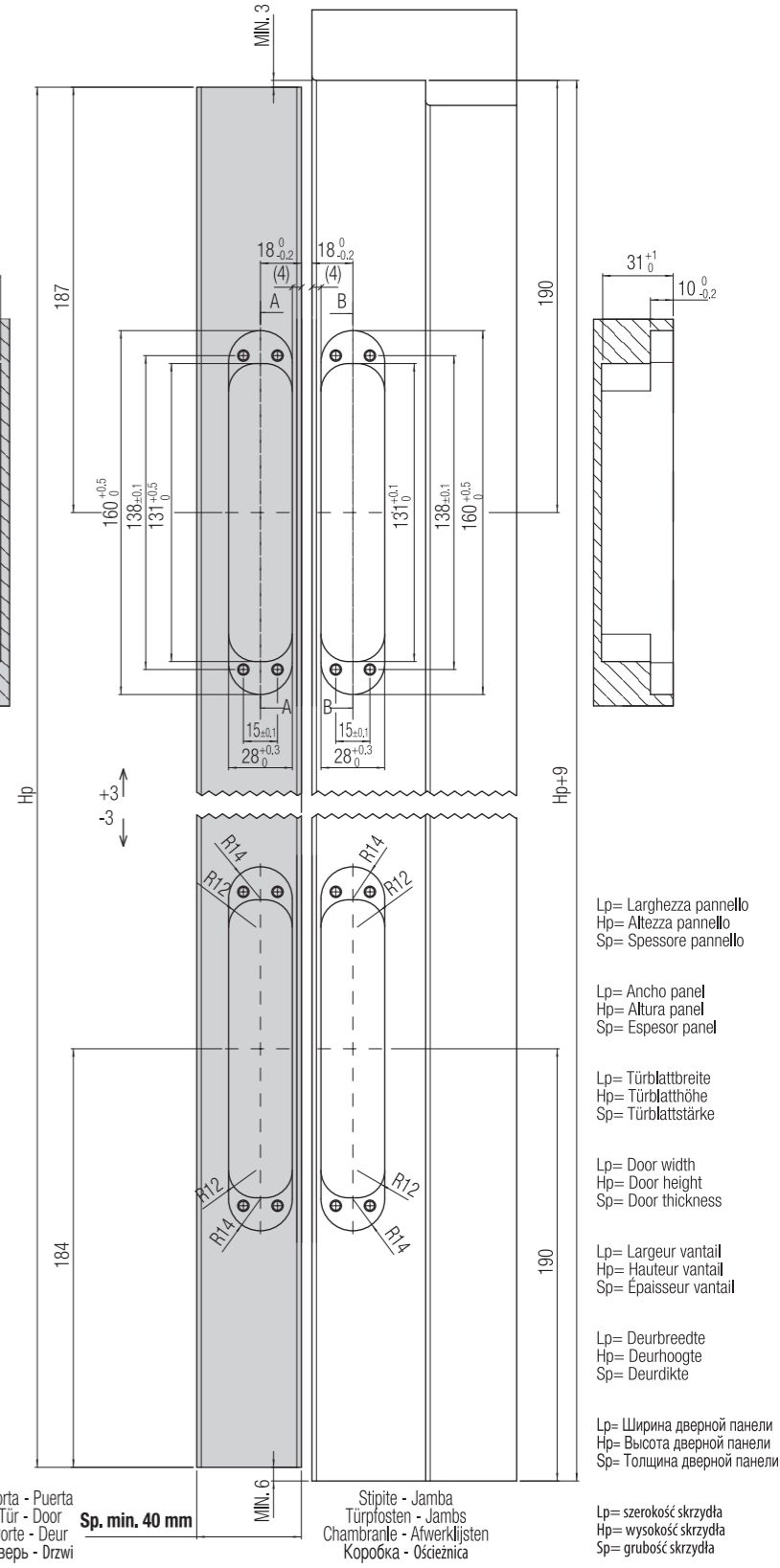


80 kg

Applicazione n° 2 cerniere - Aplicación 2 bisagras
Anwendungsmöglichkeit 2 Scharniere
Application no 2 hinges - Application 2 charnières
Тоerpassing 2 scharnieren - Применение 2 шт. петель
Montaż 2 sztuk zawiasów

lato porta - lado puerta
Türblattseite - Door side
coté porte - kant deur
Сторона дверного полотна
Część skrzydłowa

lato stipite - lado jamba
Türpostenseite - Jamb side
coté chambranle - kant afwerklijst
Сторона дверного косяка
Część ościeżnicowa



Lp= Larghezza pannello
Hp= Altezza pannello
Sp= Spessore pannello

Lp= Ancho panel
Hp= Altura panel
Sp= Espesor panel

Lp= Türblattbreite
Hp= Türblatthöhe
Sp= Türblattstärke

Lp= Door width
Hp= Door height
Sp= Door thickness

Lp= Largeur vantail
Hp= Hauteur vantail
Sp= Epaisseur vantail

Lp= Deurbreedte
Hp= Deurhoogte
Sp= Deurdikte

Lp= Ширина дверной панели
Hp= Высота дверной панели
Sp= Толщина дверной панели

Lp= szerokość skrzydła
Hp= wysokość skrzydła
Sp= grubość skrzydła

series

KUBICA

model

K5080

PATENTED

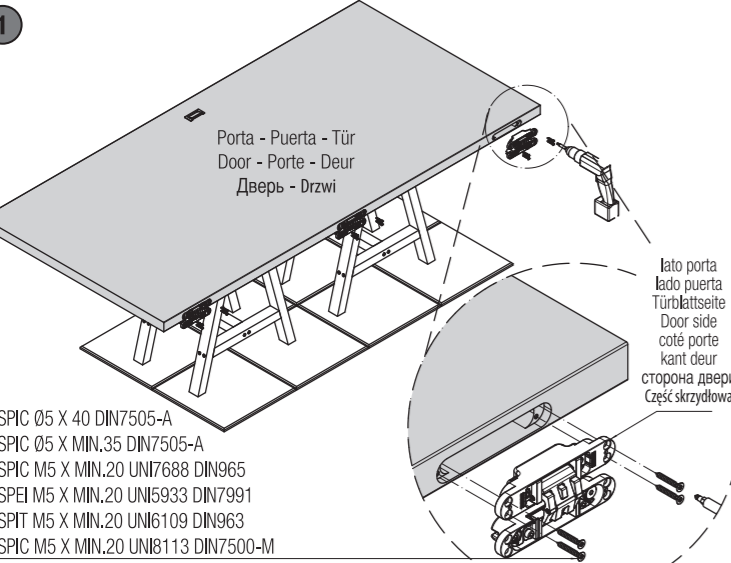
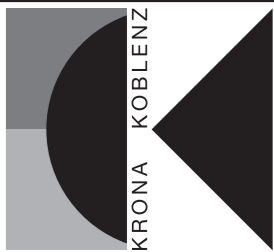


80 Kg

www.kronakoblenz.com



Certified in conformity with the European standards EN1935:2002 and EAD 020001-01-0405 : 2017-03 and fire tested for 30 min. in conformity with the European standard EN 1634.1 for fire resistance



Porta - Puerta - Tür
Door - Porte - Deur
Дверь - Drzwi

Iato porta
lado puerta
Türblattseite
Door side
coté porte
kant deur
сторона двери
Część skrzydłowa

-TSPIC Ø5 X 40 DIN7505-A
-TSPIC Ø5 X MIN.35 DIN7505-A
-TSPIC M5 X MIN.20 UNI7688 DIN965
-TSPIC M5 X MIN.20 UNI5933 DIN7991
-TSPIT M5 X MIN.20 UNI6109 DIN963
-TSPIC M5 X MIN.20 UNI8113 DIN7500-M

FIG.1

- *Alloggiare le cerniere nelle rispettive fresate sulla porta (fig.1) e fissarle con le apposite viti.
- *Alojar las bisagras en los mecanizados de la puerta (fig.1) y fijarlas con los tornillos suministrados.
- *Die Scharniere in die jeweiligen Fräsungen der Tür einführen (Abb. 1) und sie mit den vorgesehenen Schrauben festziehen.
- *Set the hinges in the relative door leaf millings (fig.1) and fix them with the relative screws.
- *Insérer les charnières dans les fraisages de la porte (fig.1) et les fixer avec les vis prévues.
- *Plaats de scharnieren in de freesgaten van de deur (fig.1). Monteer het scharnier met passende schroeven.
- *Поместить петли в соответствующие пазы в двери (рис.1) и зафиксировать предназначенными шурупами.
- *Umieszczać zawiasy w odpowiednich gniazdach skrzydłowych (rys.1) i przykręcić je odpowiednimi wkrętami.

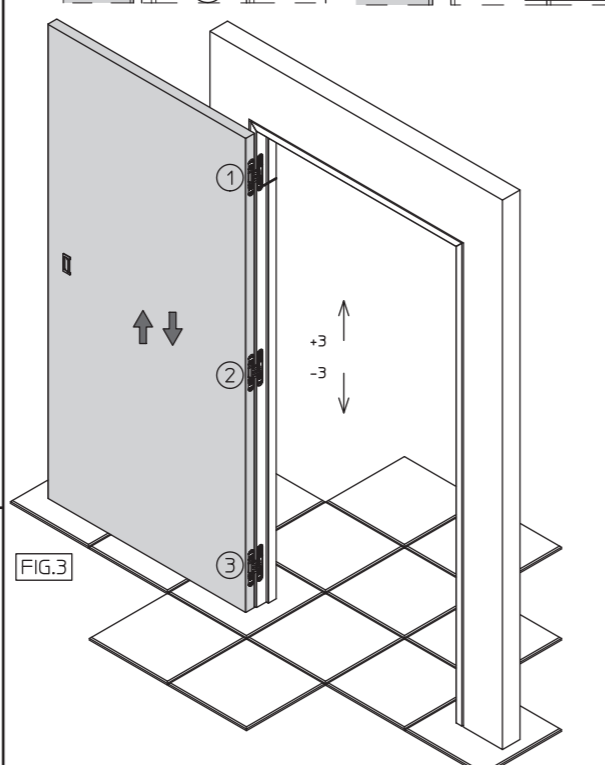
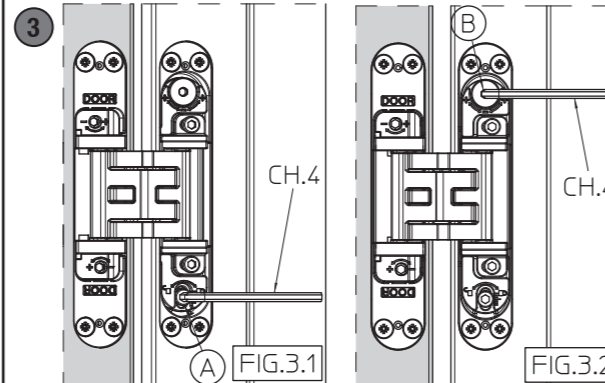


FIG.3

*REGOLAZIONE VERTICALE

Allentare la vite "A" su tutte le cerniere (fig.3.1). Regolare la cerniera ruotando il perno "B" (fig.3.2). Ripetere la regolazione su tutte le cerniere seguendo la sequenza indicata (fig.3) in modo da distribuire il peso della porta su tutte le cerniere. Terminata la regolazione procedere con il serraggio delle viti "A" (fig.3.1).

*REGULACIÓN VERTICAL

Alojar el tornillo "A" en todas las bisagras (fig. 3.1). Regular la bisagra girando el tornillo "B" (fig. 3.2). Repetir la regulación en todas las bisagras siguiendo la secuencia indicada (fig.3) para distribuir uniformemente el peso. Una vez acabada la regulación, apretar todos los tornillos "A" (fig. 3.1).

*VERTIKALE JUSTIERUNG

Schraube "A" an allen Türbändern lösen (Abb. 3.1) Türband justieren indem der Stift "B" gedreht wird. (Abb. 3.2) Die Justierung an allen Türbändern vornehmen, wie in Abb. 3 dargestellt, so dass das Türgewicht gleichmäßig auf alle Türbänder verteilt wird. Sobald die Justierung abgeschlossen ist, müssen alle Schrauben "A" (Abb. 3.1) festgezogen werden.

*VERTICAL ADJUSTMENT

Loosen screw "A" on all hinges. (Fig. 3.1). Adjust the door hinge by turning pin "B" (fig. 3.2) Repeat the adjustment on all hinges by following the sequence as shown (Fig.3) so that the door weight is homogeneously distributed on all door hinges. After having finished the adjustment, tighten all screws "A" (Fig. 3.1).

*RÉGLAGE VERTICAL

Desserrer la vis "A" sur toutes les charnières (fig.3.1). Régler la charnière en agissant sur la vis de réglage "B" (fig.3.1.2). Répéter le réglage sur toutes les charnières en suivant la séquence indiquée (fig.3) de façon à distribuer le poids de la porte sur toutes les charnières. Une fois le réglage terminé, bloquer le réglage en serrant la vis "A" (fig.3.1).

*VERTIKALE REGLING

De schroef "A" losmaken op alle scharnieren (fig 3.1) Regel de deurscharnier door de pin "B" te draaien (Fig 3.2) Herhaal de regeling op alle scharnieren door (fig.3) deze activiteit te herhalen zodat het deurgewicht gelijk verdeeld is over alle scharnieren Na het beëindigen van de regeling, alle vijzen "A" (fig. 3.1) vastzetten.

*ВЕРТИКАЛЬНАЯ РЕГУЛИРОВКА

При настройке петель ослабьте стопорный винт "А" (рис.3.1). Произведите регулировку петель поворачивая штифт "В" (рис. 3.2). Отрегулируйте все петли в указанной последовательности, таким образом, чтобы вес двери был распределен равномерно на все петли. После окончания регулировки закрутите винты "А" (рис.3.1).

*REGULACJA W PIONIE

Poluzuj śrubę "A" we wszystkich zawiasach (rys.3.1). Wyreguluj zawias obracając śrubę "B" (rys.3.2). Powtórz czynności dla wszystkich zawiasów według tego samego schematu jak na (rys.3) tak, aby ciężar rozkładał się równomiernie na wszystkich zawiasach. Kiedy skończysz regulację, dokręć wszystkie śruby "A" (rys.3.1).

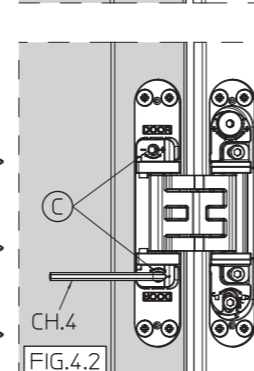
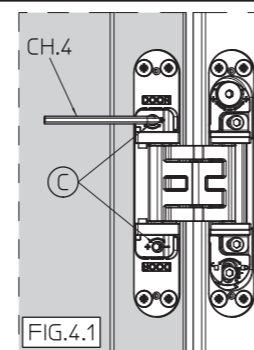


FIG.4.1

FIG.4.2

*REGOLAZIONE ORIZZONTALE

Regolare la porta ruotando i grani "C" (fig.4.1-4.2). Ripetere la regolazione su tutte le cerniere seguendo la sequenza indicata (fig.4).

*REGULACIÓN HORIZONTAL

Regular la puerta girando los tornillos "C" (fig. 4.1-4.2). Repetir la regulación en todas las bisagras siguiendo la secuencia indicada (fig. 4).

*HORIZONTALE JUSTIERUNG

Das Türblatt justieren indem die Stifte "C" (Abb. 4.1-4.2) gedreht werden. Die Justierung auf allen Türbändern wiederholen wie in Abb. 4 dargestellt.

*HORIZONTAL ADJUSTMENT

Adjust the door leaf by rotating pins "C" (fig. 4.1-4.2). Repeat the adjustment on all hinges as shown in the sequence (fig. 4).

*REGLAGE HORIZONTAL

Régler la charnière en ajustant les vis "C" (fig. 4.1-4.2). Répéter le réglage sur toutes les charnières selon la séquence indiquée (fig 4).

*HORIZONTALA REGLING

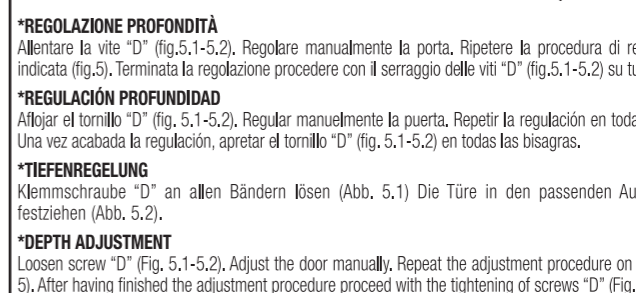
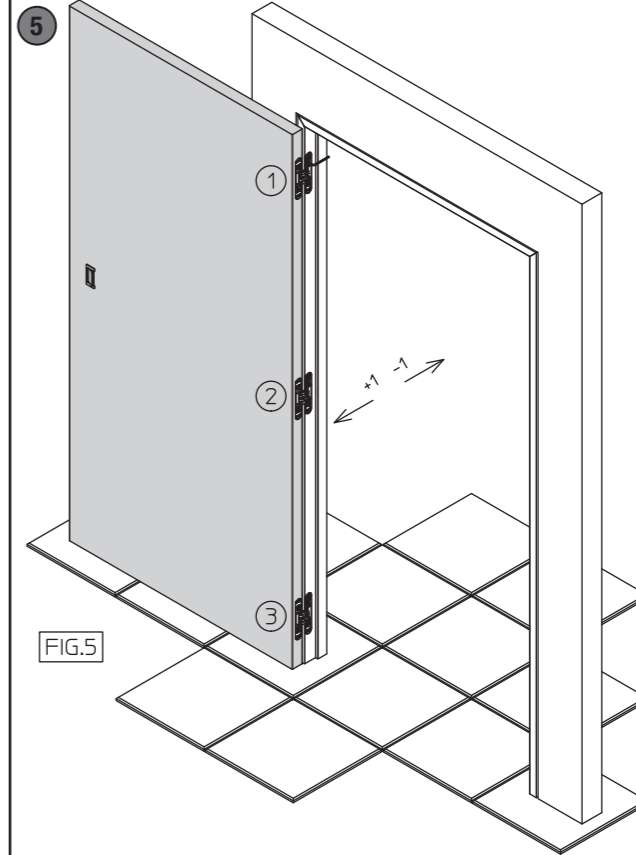
Stel het deurblad bij door het aandraaien van de imbuschroeven "C" (fig 4.1-4.2). Herhaal deze regeling op alle scharnieren volgens de aangeduide volgorde (fig. 4).

*ГОРИЗОНТАЛЬНАЯ РЕГУЛИРОВКА

Регулировать дверь путём поворачивания шурупов "С" (рис.4.1-4.2). Повторить регулировку на всех петлях, следуя указанному порядку (рис.4).

*REGULACJA W POZIOMIE

Wyreguluj skrzydło obracając śruby "C" (rys.4.1-4.2). Powtórz czynności dla wszystkich zawiasów według tego samego schematu (rys.4).



*REGOLAZIONE PROFONDITÀ

Allentare la vite "D" (fig.5.1-5.2). Regolare manualmente la porta. Ripetere la procedura di regolazione sulle altre cerniere, seguendo la sequenza indicata (fig.5). Terminata la regolazione procedere con il serraggio delle viti "D" (fig.5.1-5.2) su tutte le cerniere.

*REGULACIÓN PROFUNDIDAD

Alojar el tornillo "D" (fig. 5.1-5.2). Regular manualmente la puerta. Repetir la regulación en todas las bisagras siguiendo la secuencia indicada (fig. 5). Una vez acabada la regulación, apretar el tornillo "D" (fig. 5.1-5.2) en todas las bisagras.

*TIEFENREGLUNG

Klemmschraube "D" an allen Bändern lösen (Abb. 5.1) Die Türe in den passenden Ausdruck bringen. Alle Klemmschrauben "D" wieder festziehen (Abb. 5.2).

*DEPTH ADJUSTMENT

Loosen screw "D" (Fig. 5.1-5.2). Adjust the door manually. Repeat the adjustment procedure on all other hinges following the sequence as shown (Fig. 5). After having finished the adjustment procedure proceed with the tightening of screws "D" (Fig. 5.1-5.2) on all hinges.

*REGLAGE PROFONDEUR

Desserrer la vis "D" (fig.5.1-5.2). Régler manuellement la porte. Répéter la procédure de réglage sur les autres charnières, en suivant la séquence indiquée (fig.5). Une fois le réglage terminé, bloquer le réglage en serrant les vis "D" (fig.5.1-5.2) sur toute la charnière.

*REGLING IN DE DIEPTE

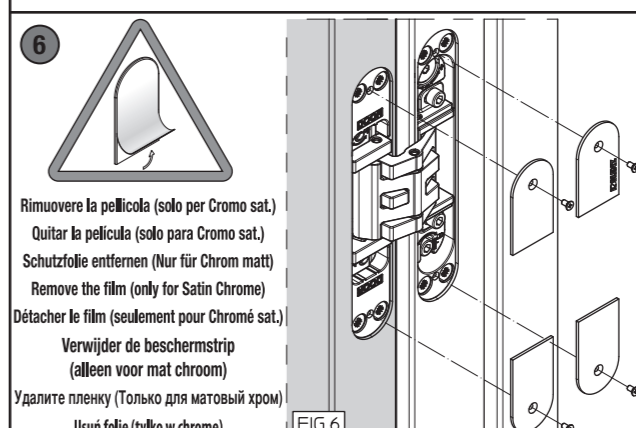
Schroef "D" (fig.5.1-5.2) losmaken. De deur handmatig stellen. Herhaal deze regeling op alle scharnieren (fig.5). Na het beëindigen van deze activiteit, de schroeven "D" (fig.5.1-5.2) vastzetten op alle scharnieren.

*РЕГУЛИРОВКА ПО ГЛУБИНЕ

Ослабьте винт "D" (рис.5.1-5.2). Отрегулируйте дверь вручную. Повторите процедуру с оставшимися петлями в указанной последовательности (рис.5). После завершения установки приступите к закручиванию винтов "D" (рис.5.1-5.2).

*REGULACJA GŁĘBOKOŚCI

Poluzuj śrubę "D" (rys.5.1-5.2). Ręcznie wyregulować drzwi. Powtórz czynności dla wszystkich zawiasów według tego samego schematu (rys.5). Kiedy skończysz regulację, dokręć wszystkie śruby "D" (rys.5.1-5.2).



Rimuovere la pellicola (solo per Cromo sat.)
Quitar la película (solo para Cromo sat.)
Schutzfolie entfernen (Nur für Chrom matt)
Remove the film (only for Satin Chrome)
Détacher le film (seulement pour Chromé sat.)
Verwijder de beschermstrip (alleen voor mat chrom)
Удалите пленку (Только для матовой хром)
Usuń folię (tylko w chrome)

FIG.6

*Applicare le mostrine utilizzando le viti in dotazione (fig.6).
*Aplicar las tapetas utilizando los tornillos suministrados (dib.6).
*Anbringung der Abdeckkappen mit den beigegeführten Schrauben (siehe Abb. 6).
*Apply the covers using the provided screws (fig.6).
*Appliquer les caches en utilisant les vis fournies (fig.6).
*Karpijes met de bijgeleverde schroeven toepassen (fig.6).
*Установить колпачки и закрепить их прилагающимися винтами (рис.6).
*Zamontować nakładki stosując załączone śruby (rys.6).
-TSPIC M2,5 X 5 UNI8113 DIN7500-N